

SOFTCLOSE CENTRO

Dveřní dovírač Softlose centro je určen pro prostřední dveře a všude tam, kde je potřeba s dveřními křídly pokračovat v následném pohybu. Centralní tlumič Softclose centro dodá skříním možnost pohodlně zastavit prostřední dveře a následně otevřít v libovolném směru. Dovírač Softclose synchro s jednotnou odporovou silou 40N je adaptivní na systémy S55, S60, S60N, S65.

1.

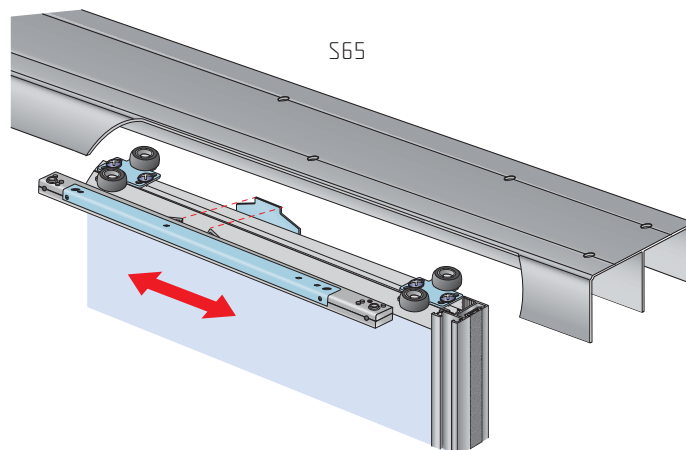
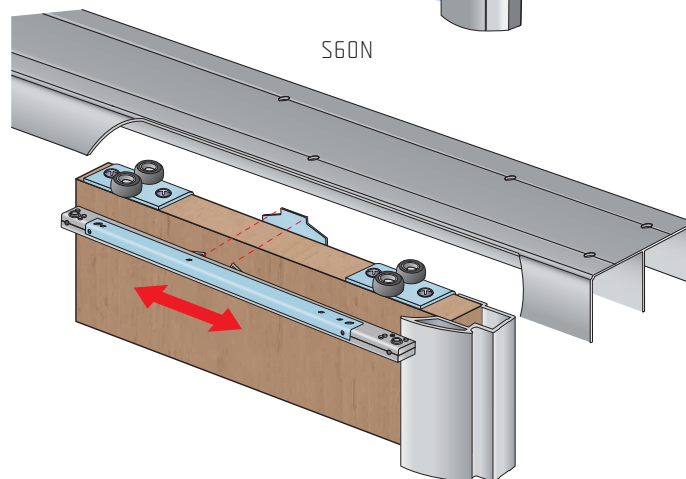
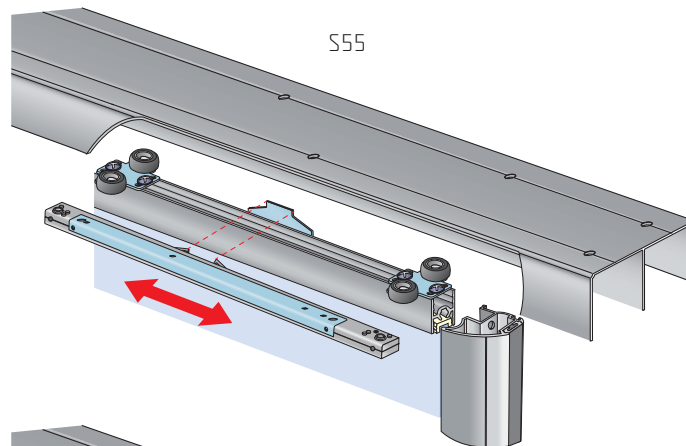
Posuvný systém S55... pro uchycení adaptéru k horní příčce použijte vřut TEX 3,5 x 9,5 mm, který je součástí balení. Adaptér se montuje na střed křídla. Odečet křídel od světlosti korpusu je 43 mm.

2.

Posuvný systém S60/S60N... pro uchycení adaptéru k horní příčce použijte vřut s půlkulatou hlavou 3,5 x 16 mm, který je součástí balení. Adaptér se montuje na střed křídla. Odečet křídel od světlosti korpusu je 43 mm.

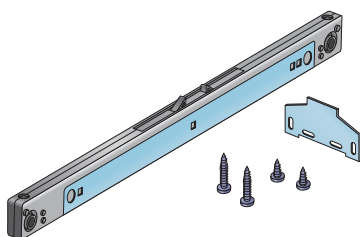
3.

Posuvný systém S65... pro uchycení adaptéru k horní příčce použijte vřut TEX 3,5 x 9,5 mm, který je součástí balení. Adaptér se montuje na střed křídla. Odečet křídel od světlosti korpusu je 43 mm.



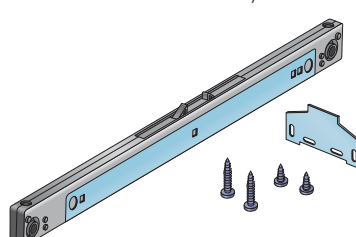
SOUČÁSTI SYSTÉMU:

Softlose centro S55



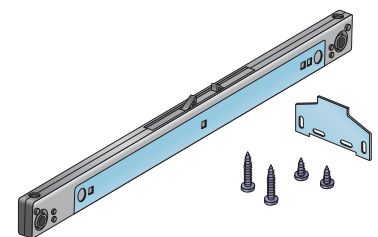
19C0SLCUNI

Softlose centro S60/S60N



19C0SLCUNI

Softlose centro S65

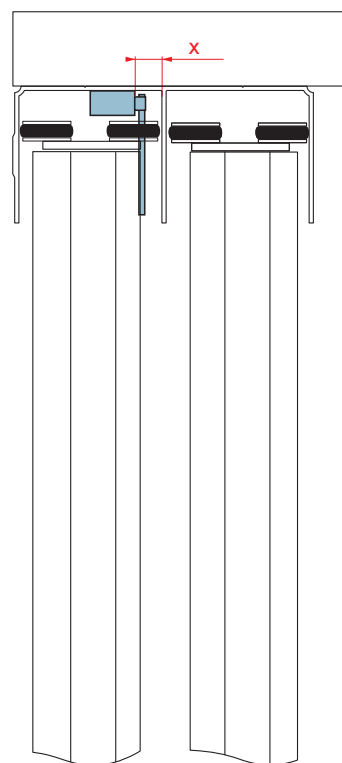
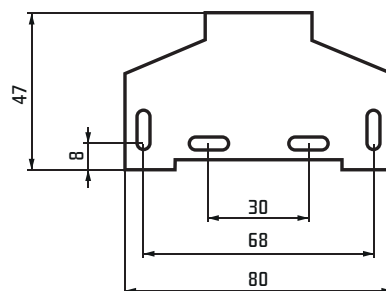
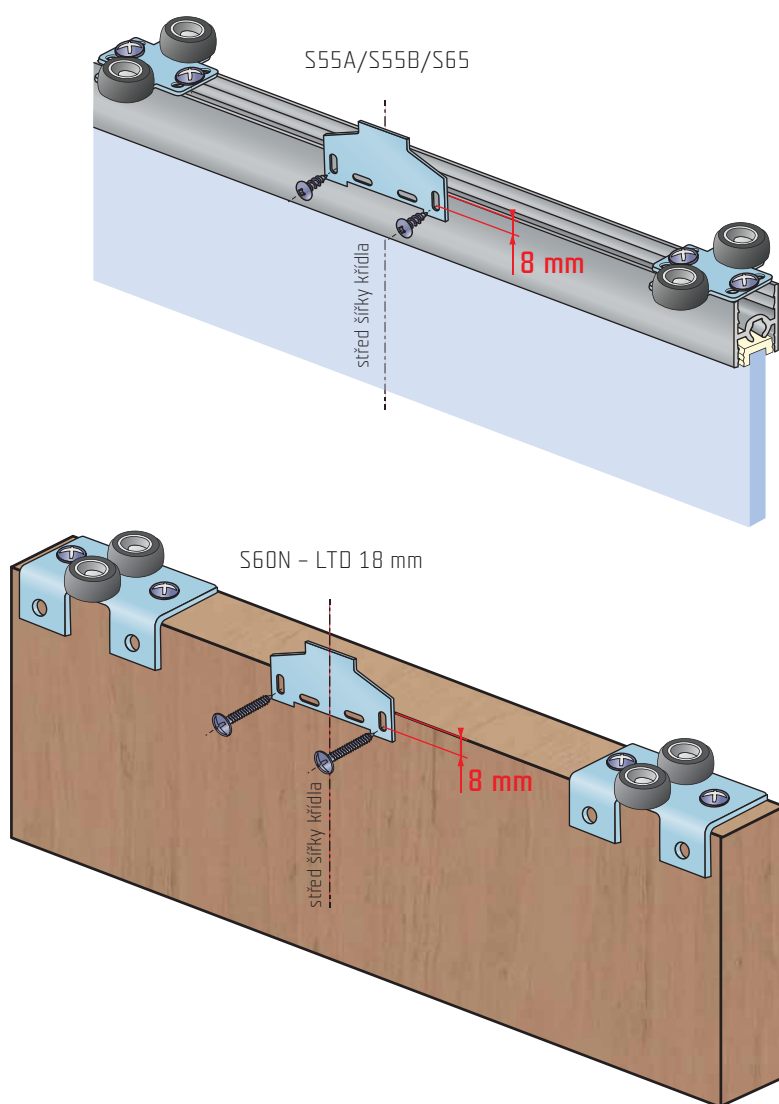


19C0SLCUNI

SOFTCLOSE CENTRO

4.

Adaptér pro Softlose centro



Vzdálenost "X" se mění v závislosti na použitém systému. Pro S55B, S60/S60N a S65 je X = 7 mm
Pro S55A je X = 12 mm